

Contador de una o dos preselecciones con 7 dígitos.
Factor de escala (prescaler) con dos cifras enteras y cuatro decimales.
Totalizador incorporado.
Entradas NPN y PNP seleccionables por DIP lateral
Fuente de alimentación para sensores
Protección frontal IP65



Contador de alta velocidad, con factor de escala, adecuado para la conversión de los impulsos de conteo a unidades determinadas.

ESPECIFICACIONES

Caja	Color gris UL94 - V - 0 Policarbonato
Fijación Panel	Soporte a presión
Formato	48mm x 48mm
Peso	170 gr
Orificio Panel	45mm x 45mm
Conector	XCEU522 - Conector undecal XCEC522 - Terminales enchufables

ALIMENTACIÓN

Consumo	2,3 VA
Voltaje	24 VAC - 48 VAC - 110 VAC - 230 VAC 12 VDC - 24 VDC

SALIDA

Salida	1 Contacto conmutado 8A 250 VAC 1 Contacto normalmente abierto 8A 250 VAC
--------	--

ENTRADAS

Entradas	2 Entradas de conteo y 1 de Reset
----------	-----------------------------------

ALIMENTACIÓN PARA SENSORES

Tensión	12 VDC Carga máxima 50 mA
---------	---------------------------

FUNCIONES

Funciones de trabajo seleccionables por interruptor DIP lateral



El cambio de modo de trabajo debe efectuarse con el equipo desconectado de red

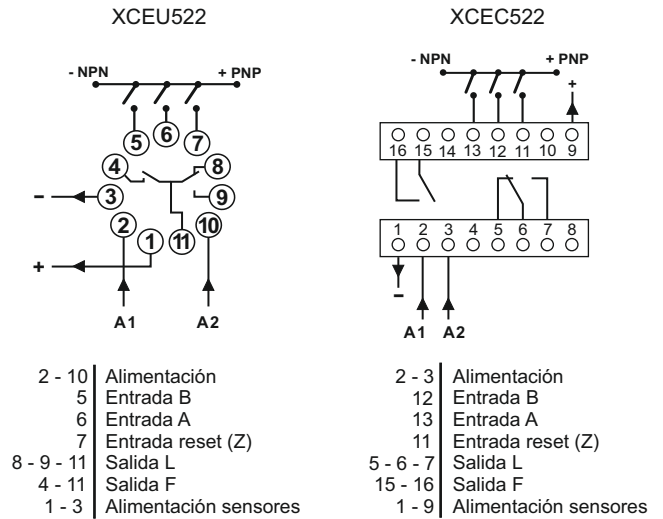
CONDICIONES AMBIENTALES

Temperatura de trabajo	- 10° C + 55° C
Temperatura de almacén	- 25° C + 85° C

NORMATIVA

Conformidad normas CE	2014/30/UE ; 2014/35/UE
-----------------------	-------------------------

CONEXIONADO



SELECCIÓN DE FUNCIONES

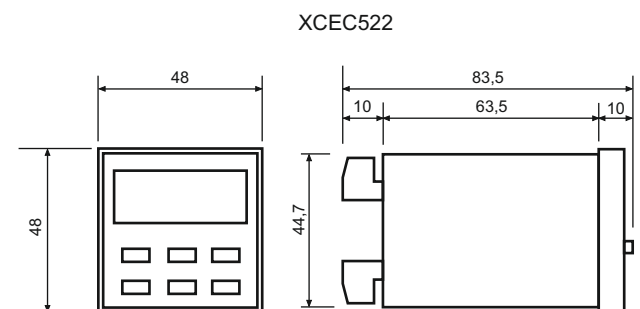
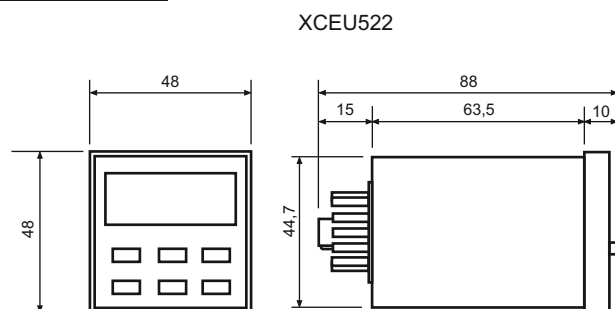
1	SIN DIVISOR DIVISOR x10
2	2 PRESELECCIONES 1 PRESELECCIÓN
3	ENTRADAS NPN ENTRADAS PNP
4	REARME A CERO REARME A PRESELECCIÓN
5	SALIDA L ENCLAVADA SALIDA L TEMPORIZADA
6	SALIDA L NO RECICLADA SALIDA L RECICLADA
7	ENCODER 6 SUMA, 5 RESTA
8	30 Hz VELOCIDAD ENTRADAS 5 KHz
9	ON OFF BLOQUEO PRESELECCIÓN
10	ON OFF BLOQUEO PROGRAMACIÓN

SELECTOR DIP

FRONTAL



DIMENSIONES



PROGRAMACIÓN DEL VALOR DE LA PRESELECCIÓN Y EL TIEMPO DE LA SALIDA

Al pulsar PROG, visualizaremos en la pantalla los datos de la primera o única preselección de contaje (selección por dip). Si el primer dígito está en intermitencia, indica que se puede modificar. Para la selección de otro dígito hay que utilizar el pulsador con la indicación ► y a continuación incrementar o decrementar con los pulsadores ▲ y ▼. Si el aparato está programado para dos preselecciones, al pulsar de nuevo PROG, aparece en pantalla la segunda preselección. Mientras se efectúa la programación no tiene lugar ningún cambio

en el modo de trabajo. Para salir de programación hay que pulsar RUN, momento en el cual se actualizan los nuevos datos y se visualiza el contaje. Para la programación y estado de las salidas, se visualiza en la pantalla la letra F indicativa de la primera salida o la letra L indicativa de la segunda salida. Cuando la salida F o L está activada aparece un indicador en la parte superior indicando la salida que está activa.

PROGRAMACIÓN DEL FACTOR DE ESCALA, TEMPORIZACIONES Y PUNTO DECIMAL

Al pulsar simultáneamente las teclas PROG y RUN se accede a una pantalla de programación en la que alternativamente se puede seleccionar el factor de escala, el punto decimal y si el modo lo requiere, las temporizaciones de las salidas. La primera indicación que aparece corresponde al factor de escala (PRESCALER), que dispone de dos cifras enteras y cuatro decimales. Si pulsamos de nuevo PROG, se puede modificar la posición del punto decimal

utilizando el pulsador ►. Pulsando de nuevo PROG, se visualiza el valor correspondiente a la primera preselección, si está disponible, se puede cambiar según lo explicado anteriormente. Finalmente, si el modo lo requiere, al realizar una nueva pulsación se accede a la pantalla que permite el cambio de la segunda temporización. Para actualizar los nuevos datos y visualizar el contaje hay que pulsar RUN.

VISUALIZACIÓN DEL CONTAJE PRINCIPAL

Cuando se visualiza el contaje principal en pantalla la indicación corresponde a la parte entera del mismo, sin embargo es posible controlar la parte decimal pulsando ►, entonces la parte entera desaparece de pantalla y aparece la parte decimal. El aparato puede contar en sentido ascendente o descendente.

Tanto si contamos en sentido ascendente como descendente, el contaje puede evolucionar hasta alcanzar el valor preseleccionado y reciclar o seguir contando hasta llegar al valor máximo de contaje (9999999). Al llegar a este punto el aparato recicla a cero y sigue contando.

CONTAJE TOTALIZADOR

Además del contador antes citado, el aparato incorpora otro independiente de aquel que permite realizar un contaje totalizador que prescindir de las opciones de reciclado y de acciones de salida, de esta forma, es posible contar desde cero hasta la máxima capacidad de contaje (9999999) y así sucesivamente, aunque el primer contador funcione reciclando. Este contador totalizador se visualiza, únicamente, al pulsar de forma continuada RUN. En pantalla aparecerá en la parte izquierda del display la letra T, indicando que estamos visualizando el

contaje del totalizador. Cuando llegamos al valor máximo de contaje (9999999) aparecerá, en la parte izquierda de la pantalla, las letras TOF indicando que se ha superado el valor máximo de contaje y en la parte derecha un número que indica las veces que se ha superado ese valor máximo. El número de veces que se puede superar el valor máximo de contaje es de 99 y se puede visualizar pulsando simultáneamente las teclas RUN y ►.

ALIMENTACIÓN PARA SENSORES EXTERIORES

El aparato incorpora una fuente de alimentación para sensores exteriores que tiene su salida en los bornes 1 (+) y 3 (-) en el modelo XCEU522 y en los bornes 1 (-) y 9 (+) en el modelo XCEC522. Esta fuente suministra una tensión estabilizada de 12 VDC con una corriente máxima de 50 mA. Si por algún motivo

superamos esta corriente máxima, en la pantalla aparecerá "OVERLOAD" para indicar que tenemos un exceso de consumo en la fuente auxiliar. La fuente se desactivará e intentará de nuevo activarse pasado un segundo, si continúa el exceso de consumo se desactivará definitivamente para proteger el equipo.

FUNCIONES

Los cambios en el interruptor DIP se efectuarán siempre con el aparato desconectado de red.

- 1 SIN DIVISOR: Cada impulso que se produce en las entradas de contaje produce un incremento o decremento DIVISOR x10: Los impulsos recibidos en las entradas son divididos por 10
- 2 PRESELECCIONES: La salida L se activa cuando el contaje alcanza el valor programado en la segunda preselección si el factor de escala es entero. Si el factor de escala es decimal, la salida L se activará cuando el contaje alcance el valor inmediatamente superior a la segunda preselección de acuerdo con el factor de escala. La acción puede ser fija o temporizada dependiendo de los interruptores 5 y 6. La preselección F sirve para indicar un número entero de factores de escala anteriores al valor de la segunda preselección. La salida F se activará cuando el número de factores de escala que faltan para llegar a la segunda preselección coincida con el valor programado en la primera preselección.
1 PRESELECCIÓN: Solamente trabaja la salida L con las mismas condiciones indicadas en el punto anterior.
- 3 ENTRADAS NPN / PNP: Selecciona la polaridad de las entradas
- 4 REARME A CERO: Al efectuar un RESET el aparato queda preparado para iniciar un nuevo ciclo partiendo de cero.
REARME A PRESELECCIÓN: Al efectuar un RESET el aparato queda preparado para iniciar un nuevo ciclo partiendo de la preselección.
- 5 SALIDA L ENCLAVADA: Al igualar el contaje el valor preseleccionado (N ó 0), la salida L se activará permaneciendo en este estado mientras el valor del contador sea igual o superior al valor programado.
SALIDA L TEMPORIZADA: Al igualar el contaje el valor preseleccionado (N ó 0), la salida L se activará durante un tiempo programable.
- 6 SALIDA L NO RECICLADA: Funciona según la posición del DIP 5.
SALIDA L RECICLADA: Al igualar el contador el valor consignado (N ó 0) de la preselección L, éste retorna automáticamente a su valor inicial y se activa la salida durante un tiempo programable
- 7 ENCODER: Permite la discriminación de fase. Debe conectarse según diagrama de conexiones del encoder.
6 SUMA, 5 RESTA: Los impulsos detectados en la entrada A(6) incrementan el contaje. Los impulsos detectados en la entrada B(5) decrementan el contaje.
- 8 VELOCIDAD ENTRADAS: Selecciona la velocidad de las entradas de contaje. Velocidad hasta 30 Hz o hasta 5 KHz.
- 9 BLOQUEO PRESELECCIÓN ON / OFF: Permite bloquear la preselección de los contajes
- 10 BLOQUEO PROGRAMACIÓN ON / OFF: Bloquea los valores de los tiempos de activación de salidas, prescaler y punto decimal.

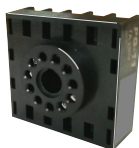
ACCESORIOS

BASE ZB11



Base undecal con sujeción para carril DIN

BASE PG11



Base undecal con conexionado por tornillo en la parte posterior

MEMBRANA MPDH



Membrana protectora de silicona