



Control de nivel para líquidos conductivos no inflamables ni explosivos.  
Control sobre nivel de pozo y depósito.  
Indicación del estado de las sondas.  
Indicación del estado de la salida.  
Base enchufable undecal.



**ESPECIFICACIONES FISICAS**

Caja	Color gris UL94 - V - 0 Policarbonato
Formato	90mm x 80mm x 36mm
Peso	170 gr
Conector	Conector undecal

**ALIMENTACIÓN**

Voltaje	230 VAC - 400VAC 50/60 Hz
---------	---------------------------

**SALIDA**

Salida	1 Contacto conmutado 8A 250 VAC
--------	---------------------------------

**ENTRADA DE Sonda**

Sensibilidad	60 kOhms
--------------	----------

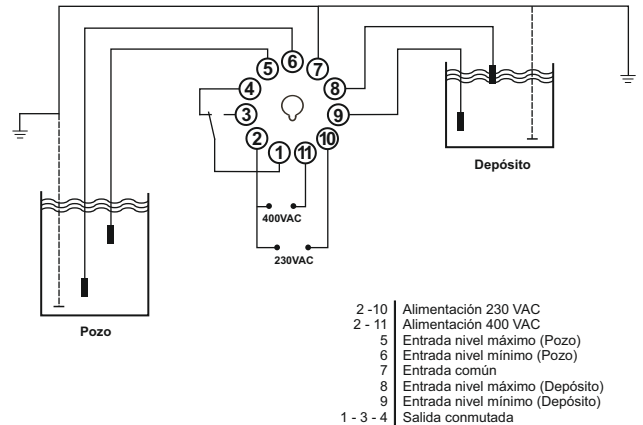
**CONDICIONES AMBIENTALES**

Temperatura de trabajo	- 10° C + 55°C
Temperatura de almacén	- 25° C + 85°C

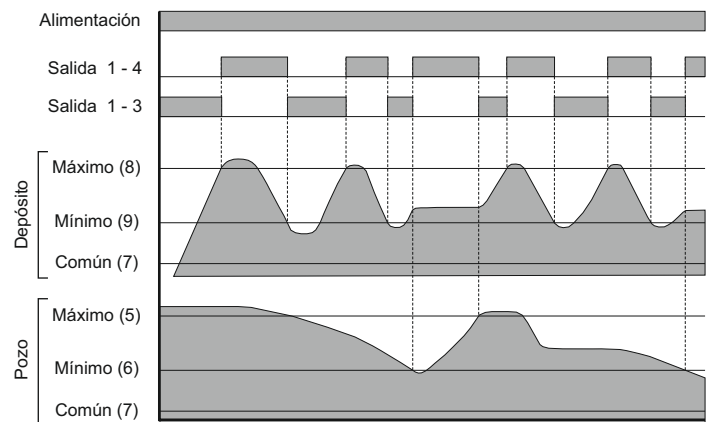
**NORMATIVA**

Conformidad normas CE	LVD 2014/35/UE ; EMC 2004/108/CE
-----------------------	----------------------------------

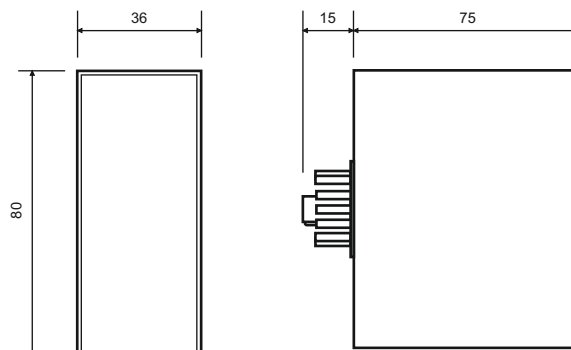
**CONEXIONADO**



**FUNCIÓN**



**DIMENSIONES**



Control de nivel para líquidos conductivos no inflamables ni explosivos.  
Control sobre nivel de pozo y depósito.  
Indicación del estado de las sondas.  
Indicación del estado de la salida.  
Base enchufable undecal.



**ESPECIFICACIONES FISICAS**

Caja	Color gris UL94 - V - 0 Policarbonato
Formato	90mm x 80mm x 36mm
Peso	170 gr
Conector	Conector undecal

**ALIMENTACIÓN**

Voltaje	230 VAC 50/60 Hz
---------	------------------

**SALIDA**

Salida	1 Contacto conmutado 8A 250 VAC
--------	---------------------------------

**ENTRADA DE Sonda**

Sensibilidad	60 kOhms
--------------	----------

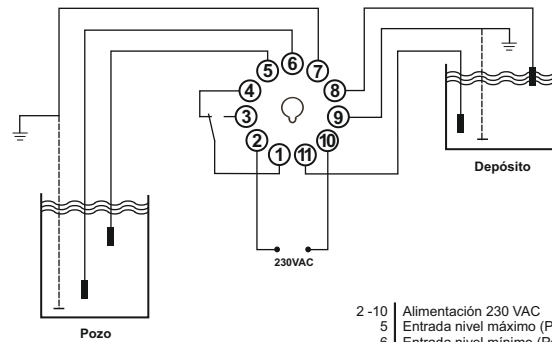
**CONDICIONES AMBIENTALES**

Temperatura de trabajo	- 10° C + 55°C
Temperatura de almacén	- 25° C + 85°C

**NORMATIVA**

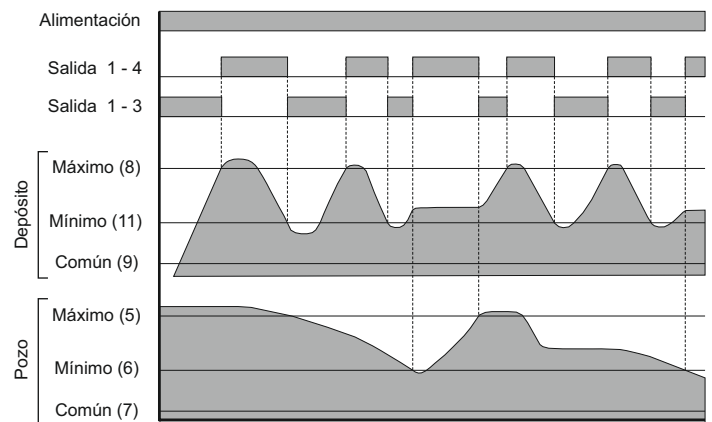
Conformidad normas CE	LVD 2014/35/UE ; EMC 2004/108/CE
-----------------------	----------------------------------

**CONEXIONADO**



- 2 - 10 | Alimentación 230 VAC
- 5 | Entrada nivel máximo (Pozo)
- 6 | Entrada nivel mínimo (Pozo)
- 7 | Entrada común
- 8 | Entrada nivel máximo (Depósito)
- 11 | Entrada nivel mínimo (Depósito)
- 9 | Entrada común
- 1 - 3 - 4 | Salida conmutada

**FUNCIÓN**



**DIMENSIONES**

