

- Alimentación 24V AC/DC
- Comunicación aislada RS485
- 2 Modos de trabajo
- 5 Estados de funcionamiento diferentes

El módulo de control de semáforos MSF404RAV-C es un dispositivo que permite la regulación de hasta 4 semáforos de 3 lámparas cada uno (rojo-ámbar-verde) controlado por comunicación MODBUS-RS485, y dispone de 5 modos de funcionamiento diferentes.



ESPECIFICACIONES FISICAS

Caja :
Color gris. Material ABS Plastic with UL-94-V0

Fijación en panel :
Sobre guía DIN ó en pared

Formato :
105 mm x 90,5 mm x 58,5 mm

Peso :
280 gr.

ALIMENTACIÓN

Tensión de alimentación :
24V AC/DC

SALIDA

24 - 230 VAC 2A

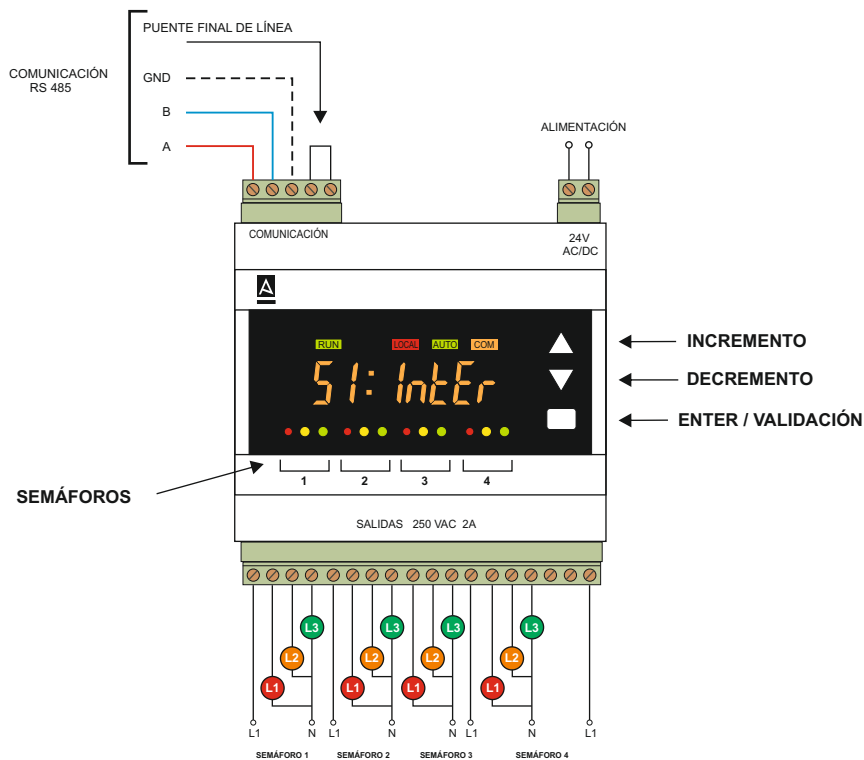
CONDICIONES AMBIENTALES

Temperatura de trabajo : -10°C +55°C
Temperatura de almacén : -25°C +85°C

NORMATIVA

Conformidad normas CE :
LVD 33/23/CEE ; EMC 2004/108/CE

CONEXIONES



MODOS DE FUNCIONAMIENTO

AUTO :
Control del dispositivo por medio de comunicación MODBUS - RTU

LOCAL :
Test - Control del sistema desde el propio equipo

ESTADOS DE FUNCIONAMIENTO

- Ciclo de intermitencia ámbar
- Ciclo rojo, transición ámbar - rojo
- Semáforo ámbar fijo
- Semáforo verde fijo
- Semáforo apagado

PROGRAMACIÓN

Al dar alimentación al equipo se iluminará el led de "RUN" de la pantalla indicando que el equipo está en funcionamiento y durante 2 segundos aparecerá el número de identificador del equipo. Si se trata del módulo 1 en el display aparecerá el identificador con el número 1.



Transcurridos los 2 segundos el display muestra el último modo de funcionamiento en el que se estaba trabajando previamente, modo "Automático" o "Local".



Modo AUTOMÁTICO



Modo LOCAL

Si se produce un corte de alimentación, queda guardado el modo de trabajo en que estaba el equipo.

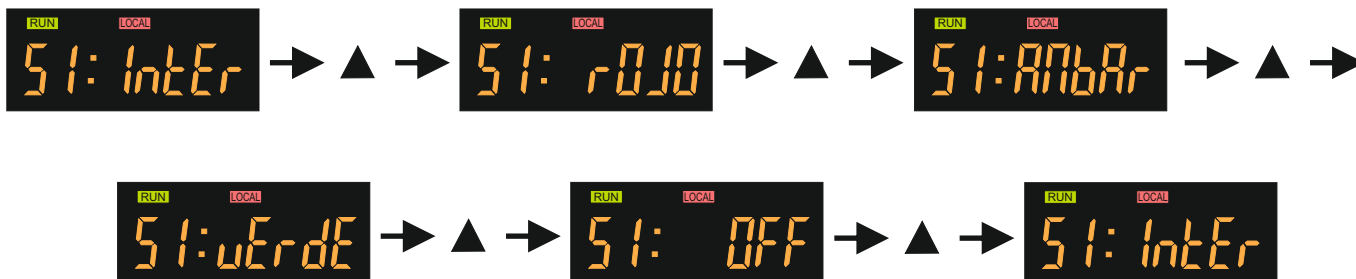
Si estamos en modo AUTO, para pasar a modo LOCAL hay que pulsar la tecla de validación "ENTER" durante 5 segundos cuando visualicemos en el display el mensaje "LOCAL" y aparecerá un menú en el que nos podremos mover mediante las teclas de incremento y decremento.



Mediante las teclas de incremento y decremento podremos seleccionar el semáforo que queremos cambiar de estado o si queremos volver a "AUTO".



Una vez tengamos seleccionado el semáforo que queremos variar apretaremos la tecla "ENTER" y el texto de la parte derecha del display se pondrá en intermitencia, pudiendo variar con las teclas de incremento y decremento el estado del ciclo del semáforo.



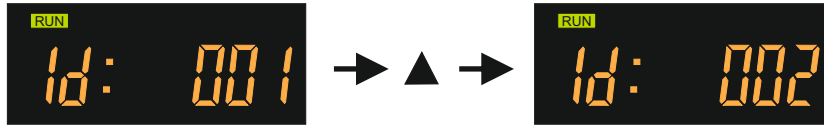
Apretando la tecla "ENTER" el nuevo estado del semáforo quedará guardado y dejará de hacer intermitencia el texto de la derecha del display.

Si el equipo se encuentra en modo "AUTO", este está a la espera de una orden proveniente de la comunicación ModBUS. La orden se recibirá a través del canal de comunicación Rs485 que incorpora el dispositivo.

El equipo, por defecto, se mantendrá en ciclo de intermitencia ámbar hasta recibir una orden de cambio.

CONFIGURACIÓN ID

Para cambiar la configuración ID hay que dar alimentación al equipo mientras mantenemos pulsadas las teclas de incremento y decremento. Aparecerá en pantalla el identificador ID que podremos cambiar. Mediante la tecla "ENTER" validaremos el cambio



CONFIGURACIÓN COMUNICACIÓN RS485

Configuración de los parámetros del canal de comunicación RS485

Baudrate : 9600

Parity : EVEN

Stop Bits : 1

Data Bits : 8

MAPA DE COMUNICACIONES MODBUS

Concepto	Dirección tradicional
Control Semáforo 1	4001
Control Semáforo 2	4002
Control Semáforo 3	4003
Control Semáforo 4	4004
Control Auto/Local	4005
Estado Semáforo 1	3001
Estado Semáforo 2	3002
Estado Semáforo 3	3003
Estado Semáforo 4	3004
Estado Auto/Local	3005

MEDIDAS

